



LEMBAGA PEMASARAN PERTANIAN PERSEKUTUAN

BORANG SEBUTHARGA 'B'

Tajuk Sebutharga : MEMBEKAL, MENGHANTAR DAN MEMASANG SERTA MENGUJIJALAN PERALATAN PELBAGAI DAN LAIN-LAIN YANG BERKAITAN (NAIKTARAF ABR) DI DMB OCEAN SDN. BHD. IB TAMAN IKS BUKIT MINYAK FASA 2 BUKIT MINYAK, 14100 PULAU PINANG

No. Sebutharga : FAMA / BSH 149 /2019 (B)

Kod Bidang : 020301 (PERKAKAS ELEKTRIK DAN AKSESORI)

Tarikh Panggilan : 10 Oktober 2019

Tarikh/Masa Tutup: 15 Oktober 2019 / 12.00 TENGAH HARI

**Perincian kos yang dinyatakan harus mengambilkira segalo kos pengangkutan dan penghantaran ke lokasi dan lain-lain yang berkaitan sehingga siap sempurna.*

**Penyebutharga perlu menyediakan katalog bagi barangan yang akan dibekalkan bagi tujuan semakan.*

Bil.	Butiran / Spesifikasi	Unit	Kuantiti	Harga (RM)
1	Membekal, menghantar serta mengujijalan <i>Two Door Display Chiller.</i> Jenama BERJAYA atau setara. Jenama :..... Jaminan :.....	nos	1	
2	Membekal, menghantar serta mengujijalan <i>Chester Freezer 600L.</i> Jenama BERJAYA atau setara. Jenama :..... Jaminan :.....	nos	1	
3	Membekal, menghantar serta mengujijalan <i>POS SYSTEM</i> lengkap dengan <i>Hardware, Software and Training.</i> Jenama IRS atau setara. Jenama :..... Jaminan :.....	nos	1	

Bil	Butiran / Spesifikasi	Unit	Kuantiti	Harga (RM)
4	Membekal dan memasang set rak besi dan set tong ikan (70L) dengan penutup dengan lutsinar. Lengkap dengan sistem perpaipan air buang. Saiz : 10'(P) x 3'(L) x 3' (T)	nos	2	
5	Membekal dan menghantar rak takungan (<i>Stainless Steel</i>). Saiz : Tray 3'(P) x 5'(L) Tinggi 3'(Depan) 3'5"(Belakang) Kedalaman takungan 4" Gred : 306	nos	2	
6	Membekal dan memasang papan tanda "AGROBAZAAR RAKYAT" jenis (<i>Light Box</i>) Saiz : 30'(L) x 6'(T) Butiran sila rujuk lampiran spesifikasi	nos	1	
7	Membekal dan memasang papan tanda penunjuk arah "AGROBAZAAR RAKYAT". Saiz : 4'(L) x 2'(T)	nos	2	
8	Membekal dan memasang papan tanda harga digital. Saiz : 8'(L) x 1'(T)	nos	1	
9	Membekal dan memasang bidai kayu lengkap dengan cat dan logo "AGROBAZAAR RAKYAT". Saiz : 6'(L) x 8'(T)	nos	2	
JUMLAH BESAR (RM)				

Jaminan bagi peralatan yang dibekalkan : **Ada / Tiada***

(Jika ada, sila nyatakan tempoh _____ hari / minggu / bulan / tahun*)

Servis selepas penghantaran jika berlaku kerosakan (jika berkaitan) : **Ada / Tiada***

(Jika ada, sila nyatakan tempoh _____ hari / minggu / bulan / tahun*)

Tempoh siap / serahan _____ hari / minggu / bulan / tahun*

Pengalaman syarikat dalam bidang berkaitan : _____ Tahun _____ Bulan

Dokumen Wajib (perlu disertakan semasa penghantaran Borang Sebutharga)

- 1) Salinan Sijil Akuan Pendaftaran Dari Kementerian Kewangan (Bekalan/ Perkhidmatan)
- 2) Salinan Sijil Akuan Bumiputera Dari Kementerian Kewangan (Bekalan/ Perkhidmatan)
- 3) Salinan Sijil Pendaftaran Cukai Bekalan Dan Perkhidmatan (SST)
- 4) Senarai Kakitangan Teknikal (jika berkaitan)
- 5) Penyata Bulanan Akaun Bank Bagi Tiga (3) Bulan Terkini (Julai, Ogos dan September 2019)
- 6) Katalog / Rekabentuk / Design / Mock Up (jika berkaitan)

No Pendaftaran GST : _____ Cop Syarikat : _____

Nama Syarikat :

Tarikh : _____

Alamat :

No. Tel : _____

Email : _____

No. Fax: _____

- **FAMA BERHAK UNTUK MEMILIH LEBIH DARIPADA SATU (1) SYARIKAT BAGI TAWARAN INI DAN TIDAK TERIKAT UNTUK MEMILIH TAWARAN DENGAN HARGA YANG TERENDAH**

Tempat Hantar Sebutharga : **PEJABAT FAMA NEGERI PULAU PINANG,
NO 2442 TINGKAT PERUSAHAAN 1,
KAWASAN PERUSAHAAN PERAI, 13600 PERAI,
PULAU PINANG.**

Lampiran Spesifikasi

PAPAN TANDA (design)



Specification :-

[Signboard Color]

■ C : 100 M: 100 Y: 0 K: 0
 ■ C : 0 M : 100 Y: 100 K:0

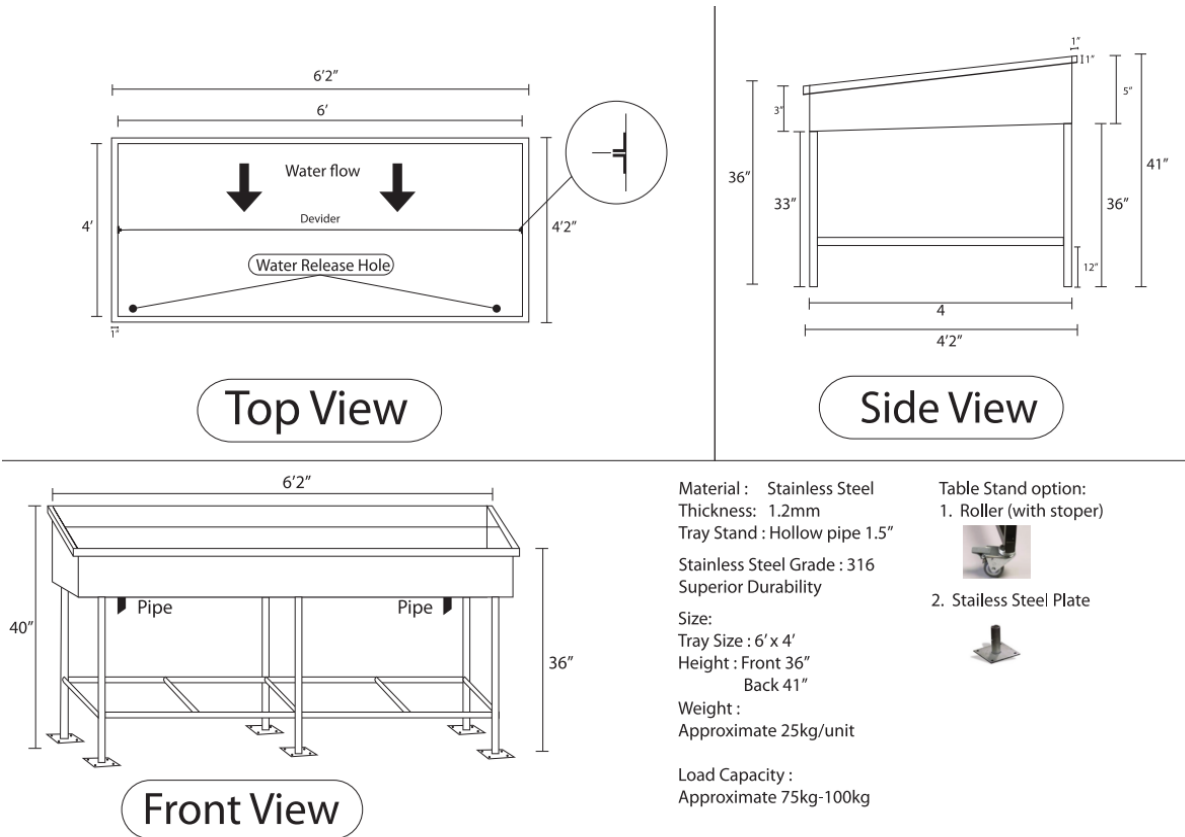
[Material]

Aluminium structure with 6mm Polycarbonate L braket
 Lightbox sticker
 1200dpi uv print
 lightbox mode

[Size]
 8ft x 2.5ft



RAK TAKUNGAN (design)



CHESTER FREEZER (600L)



TWO DOOR DISPLAY CHILLER



2 Door Display Chiller

Model	: 2DLN
Dimension	: 48"(L) x 29"(W) x 82"(H)
Cabinet finish	: Colour bond
Insulation	: PU
Shelving	: 8 nos
Condensing unit	: Compressor 1/3 hp
Refrigerant	: R134a
Evaporator	: Air cooler blower system auto defrost system With digital controller
Door	: Magnetic gasket door with handles c/w Imported Glass w/o line
Castor Wheels	: 4 castor wheels
Temperature range	: 2°C to 10°C
Power source	: 220V 50Hz

POS SYSTEM

